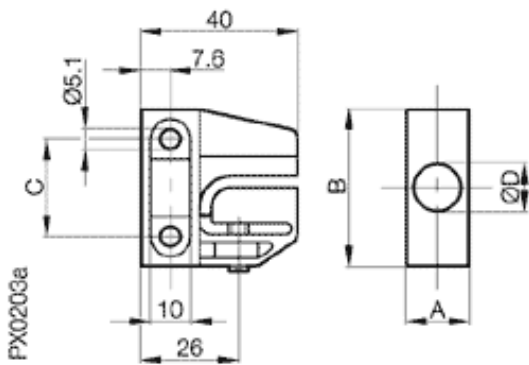


Zubehör: Befestigung BES 12.0-KB-2



A = 16; B = 40; C = 25; D = 12

Allgemeine Daten

Ausführung
Verwendung

Klemmbock
Klemmbock für Sensoren M12

Mechanische Daten

Abmessung BxHxT oder DxT
Werkstoff
Befestigung

40x40x16
PA6
mit 2 Schrauben M5

Datenblattnummer::

Begriffsbestimmungen siehe Hauptkatalog
Wenn nicht anders angegeben,
Werte nach IEC 60947-5-2 (DIN EN60947-5-2)

Balluff GmbH
Schurwaldstraße 9
D-73765 Neuhausen a.d.F.
Telefon (07158) 173-0 Telefax (07158) 5010

Datenblatt by CD-ROM - 04/2007

BALLUFF
sensors worldwide